

Smlouva o realizaci dodávky

uzavřená podle § 1746 odst. 2 a násl. zákona č. 89/2012 Sb., občanský zákoník, ve znění pozdějších předpisů

Smluvní strany:

Obchodní firma:

Sídlo:

IČO:

DIČ:

Bankovní spojení:

Číslo účtu:

Zápis v obchodním rejstříku:

Zastoupená:

Unipetrol výzkumně vzdělávací centrum, a.s.

Revoluční 84, 400 01 Ústí nad Labem

62243136

CZ62243136

Komerční banka Ústí nad Labem

7009-411/0100

Krajský soud v Ústí nad Labem, oddíl B, vložka 664

Ing. Františkem Svobodou, předsedou
představenstvaa doc. Ing. Jaromírem Ledererem, CSc. *Ing. Veri VAVROŠKOVÁ, MBA*

místopředsedou představenstva

Osoba oprávněná k jednání
ve věcech technických:Ing. Veronika Vavroušková – manažer
infraskrukturních projektů, e-mail:veronika.vavrouskova@unicre.cz, tel: 471 122 305

Osoby pro realizaci:

Ing. Ladislav Kudrlička, výzkumný pracovník,

e-mail: ladislav.kudrlicka@unicre.cz,

tel: 736 506 280

na straně jedné
(dále jen „**Objednatel**“)

a

Obchodní firma/název

Sídlo/adresa:

IČO:

DIČ:

Bankovní spojení:

Číslo účtu:

Zápis v obchodním rejstříku:

Zastoupená:

TECHNOPROCUR CZ, spol. s r.o.

Lipová 524, 252 43 Průhonice

25103041

CZ25103041

Raiffeisenbank a.s.

3710773001/5500

Městský soud v Praze, oddíl C, vložka 49864

Ing. Josefem Pišanem, jednatelem společnosti

na straně druhé
(dále jen „**Dodavatel**“)uzavírají na základě pravé a svobodné vůle tuto
Smlouvu o realizaci dodávky

(dále jen „Smlouva“)

PREAMBULE

Tato Smlouva je uzavřena na plnění nadlimitní veřejné zakázky s názvem „**Kontinuální destilace 2**“ (dále též „**Veřejná zakázka**“).

Plnění veřejné zakázky je součástí realizace projektu „Rozvoj výzkumné infrastruktury CATPRO“, který je realizován v rámci „Operačního programu Výzkum vývoj a vzdělávání“ (OP VVV) s finanční podporou Evropské unie a zdrojů státního rozpočtu ČR - operační program je v dikci Ministerstva školství, mládeže a tělovýchovy ČR. Plnění veřejné zakázky bude částečně financováno také ze zdrojů Ministerstva průmyslu a obchodu ČR, konkrétně z Institucionální podpory, případně z vlastních zdrojů Objednatele.

I. Předmět a účel Smlouvy

1. Dodavatel se tímto zavazuje Objednateli dodat a odevzdat **destilační aparaturu pro kontinuální destilaci** se všemi součástmi a příslušenstvím, to vše dle bližší specifikace vymezené v příloze č.1 této smlouvy (dále jen „**Předmět dodávky**“), a umožnit mu nabýt vlastnické právo k Předmětu dodávky.
2. Objednatel se zavazuje, že Předmět dodávky se všemi součástmi a příslušenstvím, právy a povinnostmi, převezme a zaplatí Dodavateli kupní cenu ve výši sjednané dle této Smlouvy.
3. Dodavatel se dále zavazuje min. po dobu 6 let od uzavření Smlouvy provádět na základě výslovných výzev Objednatele činnosti mimozáručního servisu Předmětu dodávky, které mohou spočívat zejména v úpravách Předmětu dodávky a v odstranění poruch Předmětu dodávky, na něž se nevztahuje záruka (dále jen „**Mimozáruční servis**“). Za poskytnutí Mimozáručního servisu se Objednatel zavazuje uhradit Dodavateli odměnu sjednanou níže v této Smlouvě.
4. Účelem této Smlouvy je úprava práv a povinností smluvních stran v souvislosti s dodávkou Předmětu dodávky a poskytováním souvisejících níže specifikovaných služeb nezbytných pro realizaci projektu „Rozvoj výzkumné infrastruktury CATPRO“ (viz Preambule této Smlouvy).

II. Podmínky dodání Předmětu dodávky

1. Předmět dodávky bude Objednatelem využíván především k destilačnímu dělení větších množství směsí látek, a to jak surovin pro výzkumné experimenty, tak produktů z provozu výzkumných jednotek. Rovněž bude sloužit pro přípravu marketingových vzorků nových produktů.
2. Součástí dodání Předmětu dodávky je rovněž doprava přístroje na místo plnění, jeho instalace včetně všech souvisejících činností (balení, doprava, likvidace odpadů apod.), zprovoznění. Součástí dodání Předmětu dodávky je rovněž poskytování bezplatných telefonických konzultací Dodavatelem Objednateli v pracovní době.

3. Dodavatel je zároveň povinen provést zaškolení obsluhy Předmětu dodávky, kterou se rozumí min. 2 pracovníci Objednatele, a to:
 - a. zaškolení v českém nebo anglickém jazyce v rozsahu nejméně 2 pracovních dnů, a to nejpozději do 14 dnů od instalace. Termín zaškolení musí být odsouhlasen Objednatelem. Věcná náplň zaškolení musí být v rozsahu dle požadavku Objednatele, předmětem zaškolení bude podrobné seznámení s funkcemi a obsluhou přístroje a doplnění informací týkajících se funkce přístroje a odpovědi Dodavatele na dotazy pracovníků Objednatele.
4. Součástí dodání Předmětu dodávky je rovněž dodání následující dokumentace:
 - a. Podrobný návod k obsluze Předmětu dodávky, návod na údržbu v českém nebo anglickém jazyce;
 - b. Záruční listy, případně potřebné certifikáty, Prohlášení o shodě a další podklady potřebné pro kontrolní orgány Předmětu dodávky;
 - c. Příslušné certifikáty opravňující k používání Předmětu dodávky v ČR, tj. obvyklé atesty vydané příslušnou státní zkušebnou v některé ze zemí EU;Veškeré dokumenty uvedené v bodech 4. b. a 4. c., které Dodavatel předá Objednateli, musí být vyhotoveny v českém nebo anglickém jazyce, popř. v úředním překladu do českého nebo anglického jazyka.
5. Objednatel se zavazuje poskytnout Dodavateli veškerou nezbytnou součinnost pro splnění jeho povinností dle této Smlouvy. Dodavatel je povinen provést prohlídku místa dodání Předmětu dodávky a minimálně 60 dnů před termínem dodávky písemně sdělit Objednateli, jaká součinnost bude od něho vyžadována.
6. Objednatel je oprávněn sdělovat Dodavateli své výhrady nebo bližší pokyny pro dodávku Předmětu dodávky. Dodavatel se zavazuje k nim přihlížet a respektovat je.
7. Dodavatel prohlašuje, že je plně seznámen i s ostatními podmínkami plnění svých povinností podle této Smlouvy, které z ní vyplývají, ale které nejsou v této Smlouvě uvedeny výslovně.
8. Dodavatel je povinen při plnění Smlouvy postupovat s odbornou péčí. Dodavatel je povinen dodržovat závazné právní předpisy, směrnice a jiné předpisy.

III. Prohlášení ohledně Předmětu Dodávky

1. Dodavatel prohlašuje a odpovídá Objednateli za to, že ke dni předání Předmětu dodávky:
 - a. Objednatel je výlučným vlastníkem Předmětu dodávky;
 - b. Předmět dodávky splňuje veškeré požadavky stanovené příslušnými právními předpisy a zadávací dokumentací na Veřejnou zakázku, zejména pak splňuje technické parametry stanovené v příloze č. 1 zadávací dokumentace Veřejné zakázky a v příloze č. 1 této Smlouvy;

- c. Předmět dodávky je nový, nepoužitý, nepoškozený, plně funkční, v nejvyšší jakosti a spolu se všemi právy nutnými k jeho řádnému a nerušenému nakládání a užívání Objednatelem, včetně všech práv duševního vlastnictví;
 - d. na Předmětu dodávky nevážnou žádná zatížení, zástavní práva, omezení převodu, předkupní práva, nebo jiná omezení ve prospěch třetích osob, nájmy, podnájmy, užívací nebo jiná práva třetích osob bez ohledu na to, zda jde o práva zapisovaná do veřejných rejstříků či nikoliv;
 - e. Dodavatel má oprávnění uzavřít a splnit tuto Smlouvu, která je pro něj plně a bezpodmínečně závazná, a podpisem ani splněním této Smlouvy neporuší žádnou jinou smlouvu, kterou Dodavatel uzavřel, ani obecně závazné právní předpisy;
2. Dodavatel prohlašuje, že ke dni uzavření Smlouvy:
 - a. není účastníkem žádného soudního, rozhodčího nebo správního řízení, které by mohlo ovlivnit jeho schopnost řádného plnění závazků vyplývajících z této Smlouvy, zejména není na majetek Dodavatele prohlášen konkurz, vyrovnání či zahájeno insolvenční řízení a není vedena exekuce a ani si není vědom nebezpečí, že by takové soudní, rozhodčí nebo správní řízení mohlo být zahájeno;
 - b. není v úpadku ani v hrozícím úpadku;
 - c. nemá žádné dluhy nebo nedoplatky, v jejichž důsledku by mohlo dojít ke zřízení soudcovského zástavního práva, exekutorského zástavního práva nebo zástavního práva dle § 170 zákona č. 280/2009 Sb., daňového řádu, nebo k exekuci, jíž by mohl podléhat i Předmět dodávky;
 3. Nepravdivost nebo neúplnost kteréhokoli z prohlášení Dodavatele uvedených v článku III.1. a/nebo III.2. této Smlouvy se považuje za podstatné porušení povinností Dodavatele podle této Smlouvy opravňující Objednatele k odstoupení od této Smlouvy, a to písemným oznámením o odstoupení. Objednatel prohlašuje, že částečné plnění pro něj nemá význam. Právo Objednatele na náhradu škody tímto není dotčeno.

IV. Podmínky poskytnutí Mimozáručního servisu

1. Objednatel není povinen učinit výzvu k plnění jakékoli činnosti spadající do Mimozáručního servisu a Dodavatel není oprávněn bez učinění takové výzvy jakoukoli tuto činnost provést. Podrobnosti záručního i Mimozáručního servisu jsou uvedeny v příloze č. 2 Smlouvy.
2. Výzva k poskytnutí činností spadajících do Mimozáručního servisu bude Objednatelem zasílána Dodavateli na emailovou adresu tomas.balada@technoprocur.cz.
3. Objednatel ve výzvě specifikuje popis činností spadajících do Mimozáručního servisu, které u Dodavatele poptává, a přiměřenou dobu pro jejich poskytnutí.
4. Dodavatel je povinen po celou dobu trvání Smlouvy udržovat servisní tým podle své nabídky do zadávacího řízení Veřejné zakázky, případně s obměnou člena servisního

týmu tak, aby nový člen servisního týmu splňoval požadavky stanovené v zadávací dokumentaci k Veřejné zakázce. Dodavatel je na žádost Objednatele povinen předložit doklady prokazující potřebnou kvalifikaci nového člena servisního týmu, a to ve lhůtě stanovené Objednatelem a způsobem dle požadavku Objednatele.

V. Termín a místo plnění

1. Dodavatel se zavazuje dodat Objednateli Předmět dodávky se všemi součástmi a příslušenstvím, včetně jeho instalace, zprovoznění, jakož i dodání veškeré dokumentace **do 150 kalendářních dnů ode dne uzavření Smlouvy, nejpozději však do 28. 2. 2019.**
2. Dodavatel se zavazuje provést zaškolení obsluhy dle článku II.3.a) Smlouvy nejpozději do 14 dnů od instalace Předmětu dodávky. Dodavatel je povinen navrhnout Objednateli k výběru konkrétního dne provedení tohoto zaškolení 3 různé termíny.
3. Činnost Mimozáručního servisu bude poskytována na základě výslovné výzvy Objednatele, kterou je Objednatel oprávněn učinit minimálně po dobu 6 let od převzetí předmětu smlouvy. Dodavatel se zavazuje, že servisní technik se dostaví na místo provádění servisního zásahu nejpozději do 72 hodin od doručení e-mailové výzvy Objednatele (dále jen „reakční doba“). V případě, že bude výzva Objednatele zaslána e-mailem odeslaným v pracovní den v rozmezí od 9:00 - 18:00 hodin, považuje se za okamžik doručení výzvy okamžik jejího odeslání. V ostatních případech se má za to, že byla doručena v 9:00 hodin následující pracovní den po jejím odeslání. Nepřípadně-li konec reakční doby na pracovní den v rozmezí od 9:00 - 18:00 hodin, má se za to, že připadá na v 9:00 hodin následující pracovní den. Lhůty pro odstranění závad se řídí analogicky ustanovením čl. IX odst. 9 a 10 této smlouvy.
4. Místem plnění předmětu Smlouvy, tj. místem dodání a instalace Předmětu dodávky, jakož i místem provádění servisního zásahu, je budova Unipetrol výzkumně vzdělávací centrum, a.s. na adrese areál Chempark, Záluží 1, 436 70 Litvínov.
5. Dodavatel je povinen si za účelem plnění Smlouvy na vlastní náklady zajistit vstup do areálu Chempark Záluží, tj. sjednat si odpovídající oprávnění u správce tohoto areálu. Po celou dobu plnění Smlouvy je přitom dodavatel povinen dodržovat závazné podmínky pro vstup, vjezd a pohyb po areálu Chempark Záluží, které souhrnně tvoří přílohu č. 3 a 4 Smlouvy, popř. které stanoví správce areálu Chempark Záluží.

VI. Předání a převzetí Předmětu dodávky a přechod vlastnického práva

1. Dodavatel je povinen Objednateli předat Předmět dodávky řádně a včas, a to v souladu s pokyny Objednatele a touto Smlouvou, v kvalitě odpovídající specifikaci předmětu Dodávky dle této Smlouvy, veškerým jejím přílohám a účelu, pro který je dodávka poskytována.
2. Konkrétní den předání Předmětu dodávky stanovuje Dodavatel s tím, že vyzve Objednatele písemně, telefonicky, faxem či elektronickou poštou nejméně 15 dnů přede dnem předání Předmětu dodávky k tomuto předání. Nedohodnou-li se smluvní strany jinak, bude dnem předání Předmětu dodávky den pracovní.

3. Dodavatel je povinen předat Předmět dodávky Objednateli spolu se vším příslušenstvím, všemi doklady a dokumenty vztahujícími se k Předmětu dodávky.
4. Součástí průběhu předání a převzetí Předmětu dodávky je provedení instalace a zprovoznění Předmětu dodávky včetně prokázání výkonnostních parametrů Předmětu dodávky dle Smlouvy, jakož i provedení kalibrace včetně vyhotovení kalibračního protokolu. Do okamžiku předání a převzetí Předmětu dodávky tedy musí Dodavatel splnit všechny své povinnosti stanovené mu Smlouvou v souvislosti s dodáním Předmětu dodávky, vyjma zaškolení obsluhy v rozsahu zaškolení dle článku II.3.a) Smlouvy.
5. O předání a převzetí Předmětu dodávky bude smluvními stranami pořízen písemný předávací protokol, který bude obsahovat mimo jiné výslovné potvrzení Objednatele, že Předmět dodávky přebírá.
6. Okamžikem převzetí Předmětu dodávky přechází na Objednatele vlastnické právo k Předmětu dodávky, jakož i jakýmkoliv hmotným i nehmotným výstupům přímo s Předmětem dodávky souvisejícím.
7. V případě, že Předmět dodávky nebo související služby (instalace, kalibrace) budou vykazovat vady či nedodělky (neprovedené služby související s dodávkou), je Objednatel oprávněn převzetí Předmětu dodávky odmítnout.
8. Nebezpečí škody na Předmětu koupě přechází na Kupujícího dnem převzetí Předmětu dodávky Kupujícím bez vad.
9. O řádném provedení zaškolení obsluhy v rozsahu zaškolení dle článku II.3.a) Smlouvy bude smluvními stranami taktéž sepsán protokol, ve kterém Objednatel výslovně potvrdí, že služba byla realizována ve smluveném rozsahu, kvalitě a termínu.
10. O řádném poskytnutí služby Mimozáručního servisu na základě jednotlivých výzev bude smluvními stranami taktéž vždy sepsán protokol, ve kterém Objednatel výslovně potvrdí, že služba byla realizována ve stanovené kvalitě a termínu. Zároveň v něm smluvní strany potvrdí počet hodin skutečně strávených činnostmi Mimozáručního servisu v místě servisního zásahu, a případně také výši nákladů na pořízení náhradních či doplňkových dílů, které byly Objednateli dodány při vyřízení servisního zásahu.

VII. Smluvní cena plnění

1. Celková cena Předmětu dodávky činí 5 449 880,- Kč bez DPH, resp. 6 594 355,- Kč s DPH.
2. Celková cena Předmětu dodávky bez DPH je závazná po celou dobu plnění Smlouvy a pro všechna plnění do dodávky Předmětu dodávky v souladu se Smlouvou zahrnutá. Nabídková cena Předmětu dodávky bez DPH pokrývá všechny smluvní závazky a všechny záležitosti a věci nezbytné k řádnému splnění příslušných povinností podle Smlouvy (včetně poskytnutí souvisejících služeb, např. školení). Cenu Předmětu dodávky s DPH lze navýšit pouze v souvislosti se změnou právních předpisů týkajících se výše DPH, a to nejvýše o částku odpovídající této legislativní změně.
3. Cena za 1 hodinu poskytnutí služeb Mimozáručního servisu činí 9 100,- Kč/hod bez DPH, resp. 11 011,- Kč/hod s DPH.

4. Cena za 1 hodinu poskytnutí služeb Mimozáručního servisu zahrnuje veškeré náklady, které v souvislosti se zásahem Dodavateli vzniknou (včetně nákladů na dopravu na místo servisního zásahu, práci osob na jakékoli pozici). Dodavatel je oprávněn účtovat odměnu za servisní zásah až od okamžiku, kdy se servisní technik dostaví na místo provádění servisního zásahu. Cena za 1 hodinu poskytnutí služeb Mimozáručního servisu bez DPH pokrývá všechny smluvní závazky a všechny záležitosti a věci nezbytné k řádnému poskytnutí služeb Mimozáručního servisu podle Smlouvy. Cena za 1 hodinu poskytnutí služeb Mimozáručního servisu s DPH lze navýšit pouze v souvislosti se změnou právních předpisů týkajících se výše DPH, a to nejvýše o částku odpovídající této legislativní změně.
5. Cena za 1 hodinu poskytnutí služeb Mimozáručního servisu však nezahrnuje náklady na pořízení případných náhradních či doplňkových dílů nezbytných pro vyřízení servisního zásahu. Výše těchto nákladů musí být Objednatelem vždy předem písemně odsouhlasena.

VIII. Platební podmínky

1. Objednatel nebude Dodavateli poskytovat žádné zálohové platby.
2. Dodavateli vznikne nárok na zaplacení celkové ceny Předmětu dodávky dle čl. VII. odst. 1 této Smlouvy v okamžiku, kdy je Předmět dodávky Objednateli předán.
3. Dodavateli vznikne nárok na zaplacení ceny za poskytnutí služeb Mimozáručního servisu dle konkrétní výzvy v okamžiku, kdy jsou příslušné služby Objednateli řádně poskytnuty.
4. Celková cena Předmětu dodávky je splatná na základě faktury vystavené Dodavatelem po okamžiku vzniku nároku na zaplacení celkové ceny Předmětu dodávky. Cena za poskytnutí služeb Mimozáručního servisu dle konkrétní výzvy je splatná na základě faktury vystavené Dodavatelem po okamžiku vzniku nároku na zaplacení ceny za poskytnutí služeb Mimozáručního servisu dle konkrétní výzvy.
5. Faktura musí obsahovat všechny náležitosti daňového dokladu ve smyslu příslušných právních předpisů České republiky, musí být vystavena v korunách českých (Kč) a musí být splatná v době třiceti (30) dní. Dále musí obsahovat:
 - evidenční číslo Smlouvy;
 - označení peněžního ústavu a číslo účtu, na který se má platit;
 - název Veřejné zakázky;
 - název a číslo projektu: „Rozvoj výzkumné infrastruktury CATPRO“, CZ.02.1.01/0.0/0.0/16_013/0001801.
6. Přílohou faktury musí být kopie předávacího protokolu, ve kterém Objednatel potvrdil, že přebírá Předmět dodávky. V případě služeb Mimozáručního servisu musí být přílohou faktury kopie předávacího protokolu dle článku VI.10 této Smlouvy.
7. Nebude-li faktura obsahovat výše uvedené náležitosti, je Objednatel oprávněn vrátit ji Dodavateli k přepracování či doplnění. V takovém případě se přerušuje doba splatnosti

a nová lhůta splatnosti dle této Smlouvy začne běžet dnem doručení opravené faktury Objednateli.

IX. Odpovědnost za vady

1. Dodavatel se zavazuje k tomu, že Předmět dodávky bude mít I. jakost, tj. celkový souhrn vlastností Předmětu dodávky bude dávat schopnost uspokojit stanovené potřeby, tj. využitelnost, bezpečnost provozu, bezporuchovost, udržovatelnost, hospodárnost, zajištění ochrany životního prostředí atd. Tyto vlastnosti budou odpovídat platné právní úpravě v ČR, českým technickým normám přebírajícím Evropské normy. Dodavatel ujistí Objednatele, že Předmět dodávky je bez jakýchkoli vad.
2. Smluvní strany se dohodly, že Dodavatel poskytuje záruku za jakost Předmětu dodávky, tj. Dodavatel přejímá závazek a zavazuje se, že po smlouvenou záruční dobu bude Předmět dodávky způsobilý k užívání dle svého účelu, a že si zachová smlouvené vlastnosti a jakost v souladu se Smlouvou a jejími přílohami. Dále Dodavatel zaručuje, že Předmět dodávky bude mít vlastnosti stanovené v technických normách (ČSN) a předpisech, které se na provedení Předmětu dodávky vztahují.
3. Předmět dodávky má vady, tj. odchylky v kvalitě, obsahu, rozsahu nebo parametrech, oproti podmínkám stanoveným touto Smlouvou, technickými normami a obecně závaznými předpisy, jestliže provedení dodaného Předmětu dodávky neodpovídá požadavkům uvedeným ve Smlouvě nebo jiné dokumentaci, vztahující se k jejímu provedení. Dodavatel odpovídá za vady, jež má Předmět dodávky v době předání, i za vady, které se vyskytnou v záruční době. V záruční době Dodavatel neodpovídá za vady, které vznikly nedodržováním nebo porušením předaných předpisů o provozu a údržbě ze strany Objednatele.
4. Smluvní strany sjednávají, že Předmět dodávky je vadný také v případě, kdy se ukáže nepravdivost nebo neúplnost prohlášení Dodavatele dle čl. III. této Smlouvy
5. Dodavatel poskytuje na Předmět dodávky záruku v trvání 24 měsíců, a to včetně všech souvisejících činností. Všechny tyto činnosti jsou po dobu plynutí záruční doby poskytovány Dodavatelem bezplatně (dále jen „záruční činnost“). Poskytováním záručních činností Dodavatelem není dotčeno právo Objednatele na poskytnutí činností Mimozáručního servisu dle článku IV. této Smlouvy. Záruční doba počíná běžet dnem okamžikem předání a převzetí Předmětu dodávky bez vad.
6. Záruční doba se prodlužuje o dobu, po kterou nemůže Objednatel Předmět dodávky pro vady řádně užívat. V případě opravy přístroje v záruční době se tedy záruční doba prodlužuje i o dobu trvání opravy, tj. o dobu od ohlášení závady do jejího odstranění. Bude-li záruční oprava trvat déle než 3 měsíce, nebo celková doba oprav Předmětu dodávky v jednom roce bude delší než 3 měsíce, může Objednatel požadovat po Dodavateli dodání nového zařízení, jeho části nebo výměnu vadného celku.
7. Dodavatel garantuje a zavazuje se Objednateli, že náhradní díly a spotřební materiál bude schopen zajistit nejméně po dobu 6 let od předání a převzetí Předmětu dodávky.

8. Oznámení vady bude Objednatelem uplatněno faxem, emailem, prostřednictvím datové schránky nebo poštou. Oznámení o vadě musí mj. obsahovat stručný popis vzniklé vady, místo a způsob, jakým k závadě došlo a jak se projevuje.
9. Vyskytne-li se v průběhu záruční doby na Předmětu dodávky vada, která brání užívání k běžnému účelu, je Dodavatel povinen zahájit práce na odstranění takové vady neprodleně po písemném oznámení Objednatele dle článku IX.8 Smlouvy. Nedohodnou-li se smluvní strany jinak, je Dodavatel povinen vadu bránící užívání k běžnému účelu Předmětu dodávky odstranit nejpozději do 5 pracovních dnů ode dne doručení oznámení o vadě.
10. Vyskytne-li se v průběhu záruční doby na Předmětu dodávky vada nebránící jejímu užívání k běžnému účelu, je Dodavatel povinen zahájit práce na odstranění takové vady do 5 pracovních dnů ode dne doručení písemného oznámení Objednatele dle článku IX.8 Smlouvy. Vadu Předmětu dodávky nebránící jejímu užívání k běžnému účelu je Dodavatel povinen odstranit nejpozději do 10 pracovních dnů ode dne doručení oznámení o vadě.
11. Smluvní strany se dohodly, že Objednatel v případě zjištění vady musí tuto vadu Dodavateli oznámit do šedesáti (60) dnů ode dne jejího zjištění. Smluvní strany se dohodly, že veškeré následky, které zákon č. 89/2012 Sb., občanský zákoník, spojuje s nevhodným oznámením vad, mohou nastat až po uplynutí sjednané lhůty pro oznámení vad.
12. Objednatel umožní Dodavateli přístup pro odstranění vady, vč. napojení na média. V případě vzniku škody při odstraňování záruční vady je Dodavatel povinen ji nahradit Objednateli v plné výši, a to do tří dnů od jejího uplatnění Objednatelem.
13. Provedenou opravu vady Dodavatel Objednateli protokolárně předá. Na provedenou opravu, v rámci smluvní záruční doby, poskytuje Dodavatel záruku v trvání 24 měsíců od jejího odstranění a data předání. To platí i pro náhradní díly, které byly při opravě vyměněny, a to i v rámci Mimozáručního servisu.
14. V případě, že Dodavatel neodstraní vadu stanoveným způsobem ani do 15 pracovních dnů ode dne volby nároku Objednatelem, je Objednatel oprávněn objednat odstranění vady u jiného dodavatele. Dodavatel je následně povinen uhradit prokazatelné náklady na odstranění vady, a to do 14 dnů od předložení jejich vyúčtování Objednatelem. Záruka za jakost ani nároky z vad tím nejsou dotčeny.
15. Pro vyloučení pochybností se ujednává, že výše uvedené nijak nevylučuje právo Objednatele na volbu jiného práva z vad plnění, než je odstranění vady opravou věci. Objednatel může zvolit nárok z vadného plnění ve lhůtě třiceti (30) dní ode dne oznámení vady, a dále může měnit nároky z vadného plnění dle svého uvážení až do okamžiku provedení zvoleného nároku ze strany Dodavatele.
16. V případě, že Kupující zvolí jako svůj nárok z vadného plnění odstranění vady, má oprávnění odmítnout Prodávajícím navržený způsob odstranění vady, pokud jej nepokládá za dostatečný, a určit jiný vhodný způsob odstranění vady. V takovém případě nemá Prodávající nárok na úhradu jakýchkoli dodatečných nákladů.

X. Pojištění

1. Dodavatel je povinen mít sjednané pojištění odpovědnosti na krytí škody na majetku v souvislosti s prováděním dodávky Předmětu dodávky, a to alespoň do řádného předání a převzetí Předmětu dodávky Objednatelem, s pojistným plněním ve výši nejméně 10.000.000,- Kč a s podílem spoluúčasti Dodavatele maximálně ve výši 10 % z hodnoty pojistné události. Nesplnění této povinnosti se považuje za závažné porušení Smlouvy.
2. Dodavatel je na žádost Objednatele povinen předložit doklad o existenci pojištění, případně příslušnou pojistnou smlouvu, ve lhůtě stanovené Objednatelem.

XI. Smluvní pokuty

1. V případě, že Dodavatel nepředá Objednateli Předmět dodávky včas, zavazuje se zaplatit Objednateli smluvní pokutu ve výši 0,2 % z ceny Předmětu dodávky za každý započatý den prodlení s předáním Předmětu dodávky.
2. V případě prodlení Dodavatele s odstraněním vad uplatněných Objednatelem v záruční době v dohodnutém termínu má Objednatel právo na smluvní pokutu ve výši 1.000,- Kč za každou vadu a za každý den příslušného prodlení.
3. V případě porušení povinnosti Dodavatele zajistit náhradní díly a spotřební materiál stanovené v čl. IX.7 této Smlouvy má Objednatel právo na smluvní pokutu ve výši 100 000,- Kč za každé takové porušení.
4. V případě prodlení Dodavatele s dostavením se na místo provádění servisního zásahu za účelem poskytnutí služby Mimozáručního servisu má Objednatel právo na smluvní pokutu ve výši 500,- Kč za každou započatou hodinu prodlení.
5. V případě, že za porušení předpisů Dodavatelem bude Objednateli uložena pokuta vnějšími správními nebo kontrolními orgány, je Dodavatel povinen tuto pokutu Objednateli uhradit. Takový případ se též považuje za podstatné porušení Smlouvy.
6. Uplatněním nároku, nebo zaplacením smluvní pokuty, není dotčeno právo Objednatele na náhradu prokázané škody, kterou Dodavatel způsobil Objednateli nesplněním svých povinností, ke kterým se Dodavatel zavázal v této Smlouvě, nebo ke kterým je povinen ze zákona, v plné výši. Náhradu škody je Dodavatel povinen uhradit způsobem a ve lhůtě, která mu bude sdělena Objednatelem v písemném oznámení.
7. Smluvní pokuty a náhrady škod budou účtovány samostatnými platebními doklady. Dodavatel je povinen uhradit smluvní pokutu nebo nahradit vzniklou škodu do 30 dnů po obdržení platebního dokladu vystaveného Objednatelem.

XII. Mlčenlivost

1. Dodavatel i Objednatel jsou povinni zachovávat mlčenlivost o všech skutečnostech tvořících obchodní tajemství druhé smluvní strany, jakož i o jiných údajích týkajících se druhé smluvní strany, o kterých získali povědomí v souvislosti s plněním této Smlouvy, a dále také o jiných údajích, které druhá smluvní strana označí jako důvěrné. Dodavatel ani Objednatel nesmí tyto údaje, bez souhlasu druhé smluvní strany, sdělit

- či zpřístupnit jiným osobám, nebo je využít pro sebe, nebo pro jiné osoby (včetně rodinných příslušníků a osob blízkých). To neplatí o údajích obecně známých.
2. Povinnost mlčenlivosti se týká skutečností, které nejsou v příslušných obchodních kruzích běžně dostupné, především:
 - skutečností obchodní povahy, zejména informací o vnitřních a hospodářských poměrech a smluvních partnerech druhé smluvní strany, informace o službách poskytovaných nebo využívaných druhou smluvní stranou, informace o obchodní činnosti a obchodních metodách druhé smluvní strany,
 - skutečností výrobní povahy,
 - skutečností technické povahy.
 3. Jestliže, v rozporu s podmínkami této Smlouvy, dojde k porušení povinnosti k zachování obchodního tajemství a mlčenlivosti, jde o podstatné porušení této Smlouvy a smluvní strana, která tuto povinnost porušila, uhradí ve prospěch druhé smluvní strany smluvní pokutu ve výši 50.000,- Kč za každé jednotlivé porušení povinnosti. Zaplacením smluvní pokuty není nijak dotčeno ani omezeno právo druhé smluvní strany na náhradu škody vzniklou v souvislosti s uvedeným porušením povinností.
 4. Výše uvedeným není dotčeno právo Objednatele uveřejnit Smlouvu v celém rozsahu včetně všech příloh na profilu Objednatele.

XIII. Trvání smlouvy

1. Tato Smlouva nabývá platnosti a účinnosti dnem podpisu smluvními stranami.
2. Od této Smlouvy lze odstoupit ze zákonných důvodů a dále z důvodů stanovených touto Smlouvou.
3. Objednatel má mj. právo odstoupit od Smlouvy v případě, že výdaje, které by mu na základě Smlouvy měly vzniknout, budou Řídícím orgánem Operačního programu Výzkum, vývoj a vzdělávání, případně jiným kontrolním subjektem, označeny za nezpůsobilé, např. při zjištění následujících skutečností:
 - na zpracování nabídky Dodavatele v řízení se podílel zaměstnanec Objednatele či člen realizačního týmu projektu či osoba, která se na základě smluvního vztahu podílela na přípravě nebo zadání předmětného řízení;
 - nabídka Dodavatele v řízení byla zpracována ve sdružení Dodavatele a osoby, která je zaměstnancem Objednatele či členem realizačního týmu projektu či osobou, která se na základě smluvního vztahu podílela na přípravě nebo zadání předmětného řízení;
 - subdodavatelem pro plnění této Smlouvy je zaměstnanec Objednatele, člen realizačního týmu projektu či osoba, která se na základě smluvního vztahu podílela na přípravě nebo zadání předmětného řízení.
4. Prodlení Dodavatele s předáním Předmětu dodávky delší 30ti dnů se považuje za podstatné porušení povinností Dodavatele podle této Smlouvy opravňující Objednatele k odstoupení od této Smlouvy, a to písemným oznámením o odstoupení.

5. Zánikem Objednatele, nebo Dodavatele s právním nástupcem tato Smlouva nezaniká, ale přechází na jeho právního nástupce.
6. V případě odstoupení od Smlouvy nezanikají nároky Objednatele z vad Předmětu dodávky, z odpovědnosti za škodu ani právo na úhradu smluvních pokut.

XIV. Vyšší moc

1. Smluvní strana není v prodlení se splněním své povinnosti, prokáže-li, že jí v plnění takové povinnosti dočasně nebo trvale zabránila okolnost vyšší moci, jako mimořádná nepředvídatelná a nepřekonatelná překážka, vzniklá nezávisle na její vůli. To neplatí pro překážku vzniklou z poměrů smluvní strany, která se této skutečnosti dovolává, ani pro překážku vzniklou až v době, kdy byla tato smluvní strana se splněním povinnosti již v prodlení.
2. Vyšší moc znamená nepředvídatelné výjimečné situace, stávky, výluky nebo jiná narušení průmyslu, činy veřejného nepřítelů, války, ať již vyhlášené nebo nikoli, blokády, vzpoury, demonstrace, epidemie, sesuvy půdy, zemětřesení, bouře, úder blesku, záplavy, živelné pohromy, občanské nepokoje, exploze a jakékoli jiné nepředvídatelné události, které smluvní strany nemohou ovlivnit a které jsou i přes veškerou péči nepřekonatelné.
3. Smluvní strana, jejíž práva a povinnosti ze Smlouvy jsou ovlivněna vyšší mocí, musí přijmout veškerá možná opatření potřebná k tomu, aby s minimálním zpožděním odstranila svoji neschopnost plnit povinnosti vyplývající ze Smlouvy.
4. Způsobila-li smluvní strana škodu porušením povinnosti ze Smlouvy, zproští se povinnosti škodu nahradit, prokáže-li, že jí ve splnění zabránila dočasně nebo trvale vyšší moc, jako mimořádná nepředvídatelná a nepřekonatelná překážka, vzniklá nezávisle na její vůli. To neplatí pro překážku vzniklou z poměrů smluvní strany, která se této skutečnosti dovolává, ani pro překážku vzniklou až v době, kdy byla tato smluvní strana se splněním povinnosti již v prodlení.
5. Pokud se kterákoli ze smluvních stran domnívá, že nastaly okolnosti vyšší moci, které mohou ovlivnit plnění jejich povinností, je povinna informovat neprodleně druhou stranu a uvést podrobnosti o povaze, pravděpodobné době trvání a pravděpodobném účinku těchto okolností. Pokud Objednatel nevydá jiný písemný pokyn, je Dodavatel povinen pokračovat v plnění svých povinností v souladu se Smlouvou, pokud to od něj lze s přihlédnutím ke všem okolnostem dané situace spravedlivě požadovat, a musí hledat veškeré v úvahu připadající alternativní prostředky pro plnění povinností, kterým události vyšší moci nebrání. Dodavatel nesmí použít alternativní prostředky, pokud mu k tomu nedá Objednatel pokyn.
6. V případě, že překážka vyšší moci, v důsledku které není možné dodat Předmět dodávky, bude trvat po dobu delší 2 měsíců, jsou smluvní strany oprávněny dohodnout se na přípustné úpravě Smlouvy ve vztahu k předmětu, ceně a době plnění. Pokud nedojde k dohodě, mají obě strany právo od této Smlouvy odstoupit. Účinky odstoupení nastanou dnem doručení oznámení.

XV. Závěrečná ustanovení

1. Dodavatel bere na vědomí, že poskytovatel podpory v rámci operačního programu Výzkum, vývoj a vzdělávání je oprávněn provádět kontrolu plnění cílů projektu „Rozvoj výzkumné infrastruktury CATPRO“, včetně kontroly čerpání a využívání podpory a účelnosti vynaložených nákladů projektu v souladu s Rozhodnutím o poskytnutí podpory č.: 16_013/0001801-01 a v souladu s Rozhodnutím č 11/2017 o poskytnutí „Institucionální podpory na dlouhodobý koncepční rozvoj výzkumné organizace na základě zhodnocení jí dosažených výsledků“. Dodavatel dále bere na vědomí, že poskytovatelé podpory jsou oprávněni provádět finanční kontrolu dle § 39 zákona č. 218/2000 Sb., o rozpočtových pravidlech, ve znění pozdějších předpisů, a zákona č. 320/2001 Sb., o finanční kontrole ve veřejné správě, ve znění pozdějších předpisů. Dodavatel je povinen poskytnout veškerou součinnost při provádění kontroly ze strany poskytovatelů podpory a podřídit se veškerým pokynům poskytovatelů nebo Objednatele v souvislosti s touto kontrolou, zejména je povinen zajistit přístup na svá pracoviště, k osobám podílejícím se na realizaci Smlouvy i ke všem dokumentům, počítačovým záznamům a zařízením, které přísluší k plnění Smlouvy či s ním mají souvislost. Dodavatel je povinen uchovávat veškeré dokumenty, počítačové záznamy a jiné informace související s plněním Smlouvy po dobu stanovenou právním řádem České republiky a přímo použitelnými předpisy Evropské unie, minimálně však po dobu realizace projektu a následně ještě pět (5) let po ukončení projektu, jehož ukončení je plánováno nejpozději k 31. prosinci 2020. Dodavatel je povinen smluvně zajistit, aby povinnosti dle tohoto článku Smlouvy byl ve stejném rozsahu povinen plnit i případný subdodavatel Dodavatele.
2. Dodavatel je při dodání a instalaci Předmětu dodávky povinen dodržovat veškeré právní předpisy související s bezpečností a ochraně zdraví při práci. Dodavatel je dále povinen dodržovat veškeré právní normy, místní předpisy a pravidla vztahující se k pracovišti, dodržování bezpečnostních, hygienických a požárních předpisů, včetně prostorů místa dodání a instalace Předmětu dodávky. Dodavatel je povinen při dodání a instalaci Předmětu dodávky dodržovat předpisy týkající se bezpečnosti práce, zejména zákon č. 309/2006 Sb., o zajištění dalších podmínek bezpečnosti a ochrany zdraví při práci.
3. Dodavatel je povinen korespondenci, kterou bude Objednateli zasílat, označit číslem Smlouvy Objednatele a názvem Veřejné zakázky. Neoznačenou korespondenci má Objednatel právo vrátit Dodavateli. Případné prodlení s tím spojené jde k tíži Dodavatele.
4. Tato Smlouva může být měněna a rušena pouze písemnou formou, a to na základě dohody obou smluvních stran. Za písemnou formu se nepovažuje forma elektronická.
5. Tato smlouva je sepsána v české a anglické verzi, vždy ve čtyřech vyhotoveních s platností originálu; každá ze smluvních stran obdrží po dvou vyhotoveních z každé jazykové verze. V případě rozporu české a anglické verze smlouvy má přednost verze česká.
6. Právní vztahy z této Smlouvy vzniklé se v částech jí neupravených řídí zákonem č. 89/2012 Sb., občanský zákoník, ve znění pozdějších předpisů, popřípadě dalšími dotčenými právními předpisy.

7. Nedílnou součástí Smlouvy jsou následující přílohy:

Příloha č. 1 - Specifikace Předmětu dodávky

Příloha č. 2 - Popis zajištění servisní činnosti

Příloha č. 3 – Podmínky vstupu a pohybu v Chemparku Záluží

Příloha č. 4 – Služby poskytované správcem Chemparku Záluží

Za Dodavatele:

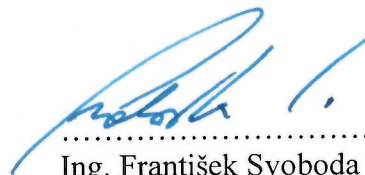
Za Objednatele:

V Průhonicích dne 12. 10. 2018

V Litvínově dne 18. 10. 2018

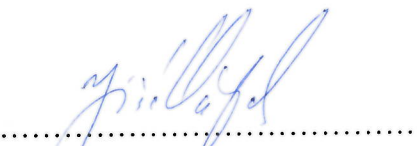


.....
Ing. Josef Pišan
Jednatel společnosti



.....
Ing. František Svoboda
předseda představenstva

technoprocur cz, s.r.o.
Lipová 524, 252 43 Pruhonice
Tel.: 241 716 010
Fax: 241 716 064



.....
doc. Ing. Jaromír Lederer, CSc.
místopředseda představenstva
Ing. Jaromír Lederer, 11207

Unipetrol výzkumně vzdělávací centrum, a.s.
Revoluční 1521/84, 400 01 Ústí nad Labem
IČO: 022 43 136 DIČ: CZ02243136 ⑦

Offer nr. 206744-3

Pro: Unipetrol výzkumně vzdělávací centrum, a.s.
Revoluční 84, 400 01 Ústí nad Labem

Připravil: Ing. Tomáš Balada, TECHNOPROCUR CZ, spol. s r.o.
724 111 889, tomas.balada@technoprocur.cz

Týká se: veřejná zakázka „Kontinuální destilace 2“

Vážený zadavateli,

Předkládáme nabídku, která zcela splňuje požadavky Vašeho zadání v příloze č. 1:

Aparatura kontinuální destilace bude sloužit k destilačnímu dělení větších množství směsí látek a to jak surovin pro výzkumné experimenty, tak produktů z provozu výzkumných jednotek. Rovněž bude sloužit pro přípravu marketingových vzorků nových produktů.

Destilovány budou především směsi uhlovodíků v širokém rozmezí délky uhlíkového řetězce, od pentanových frakcí přes benzinové frakce, střední destiláty, aromáty (četné vícejaderných - např. naftalen a jeho alkylderiváty), až po voskové frakce z Fischer-Tropschovy syntézy. Destilovány budou rovněž směsi kyslíkatých látek ze zpracování biomasy, obsahující alkoholy, estery, étery, aldehydy, ketony, fenoly i mastné kyseliny.

Minimální technické požadavky:

Kolona vnitřního průměru min. 50 mm, složená ze tří dílů (sekcí) spojených rozebíratelným způsobem, a umístěním nástříkových míst (celkem 2) mezi sousedními sekcemi

Vnitřek kolony vyplněný destilační výplní, vyjímatelnou bez destrukce kolony nebo kterékoliv její části, volenou tak, aby celková účinnost kolony dosahovala za optimálních pracovních podmínek alespoň 50 teoretických pater, testováno na směsi uhlovodíků.

Možnost provozování při atmosférickém i sníženém tlaku

Dolní limit pracovního tlaku 2,0 mbar

Horní limit pracovní teploty kolony minimálně 250 °C

Konstrukce nástříkových míst, zajišťující nástřík kapaliny do osy kolony

Konstrukce destilační kolony s pláštěm, zajišťujícím adiabatický režim, tj. s co nejnižšími ztrátami tepla vedením přes stěnu kolony a s kompenzací tepelných ztrát přidavným elektrickým ohřevem samostatně regulovatelným pro každou sekci kolony

Konstrukční materiál všech částí v přímém kontaktu se zpracovávanými médii odolný vůči uhlovodíkům, organickým kyselinám a aldehydům

Zařízení pro generaci a řízení vakua

Nástříkové čerpadlo pro nástřík v rozmezí 0,5 – 2 l/h

Zásobník nástříku objemu minimálně 30 l, s možností temperace v rozmezí 0 až 150 °C, včetně dodávky externího zařízení (termostatu) pro tuto temperaci a pro tlak 100 – 110 kPa s možností inertizace plynového prostoru

Nástříkové trasy, umožňující variantní používání obou nástříkových míst, s možností ohřevu tras do 150 °C

Předehříváč nástříku (co nejbližší ke vstupu do kolony) – výstupní teplota 150 °C při nástříku 2l/h (pro střední ropný destilát)

Odnímatelná destilační hlava i vařák

Destilační hlava temperovaná chladicí (ohřívací) kapalinou v rozmezí teplot 0 °C až 100 °C včetně dodávky externího zařízení (termostatu) pro tuto temperaci

Konstrukce umožňující nastavení a kontrolu poměru reflux: destilát v rozmezí 0 až 10:1

Možnost temperace plynových cest destilační hlavy i veškerých tras odtahu destilátu (až po hranice aparatury) v rozmezí teplot 0°C až 100 °C, v optimálním případě systém, napojitelný na termostat, zajišťující chlazení (ohřev) destilační hlavy.

Elektricky ohříváný vařák s možností odtahu destilačního zbytku ze dna vařáku

Objem vařáku 2-4 l

Pracovní teplota vařáku do 300°C.

Systém kontinuálního odtahu destilačního zbytku, pracující v celém rozsahu pracovních tlaků, s nastavitelným průtokem v rozmezí 0,1 až 1,5 l/h, s chladičem pro předchlazení destilačního zbytku z maximální teploty vařáku na 50 až 100 °C.

Systém řízení a regulace

Snímání a elektronická archivace hodnot teploty na hlavě, ve vařáku a na nástřikových patrech

Měření, regulace a archivace naměřených hodnot tlaku na hlavě kolony

Měření, archivace tlakové diference na koloně

Elektronická regulace příkonu topení vařáku

Elektronická regulace příkonu topení kolony – samostatná regulace každé sekce a měření teploty v každé sekci

Řízení refluxu kolony

Možnost nastavení všech regulovaných hodnot pomocí PC

Řízení a měření hodnot nástřiku a odtahu vařákového zbytku – archivace měřených hodnot pomocí PC

Sběr a archivace všech měřených hodnot pomocí PC

Možnost exportu naměřených a ukládaných dat ve formátu čitelném některým z programů Microsoft Office – optimálně Excel

Řídící PC jako součást dodávky

Geometrie aparatury

Maximální výška: 5m

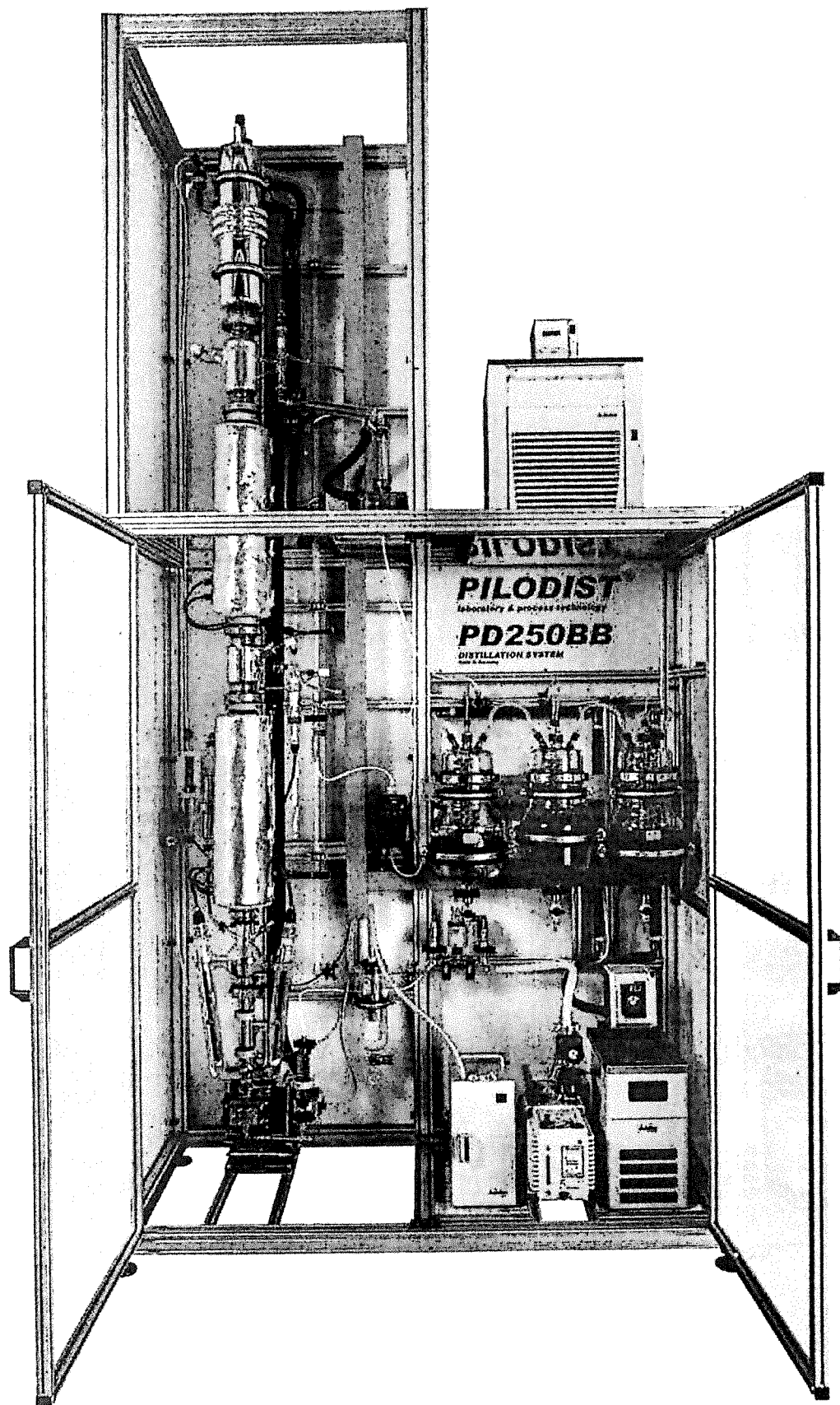
Maximální šířka: 2,5 m

Maximální hloubka: 0,7 m

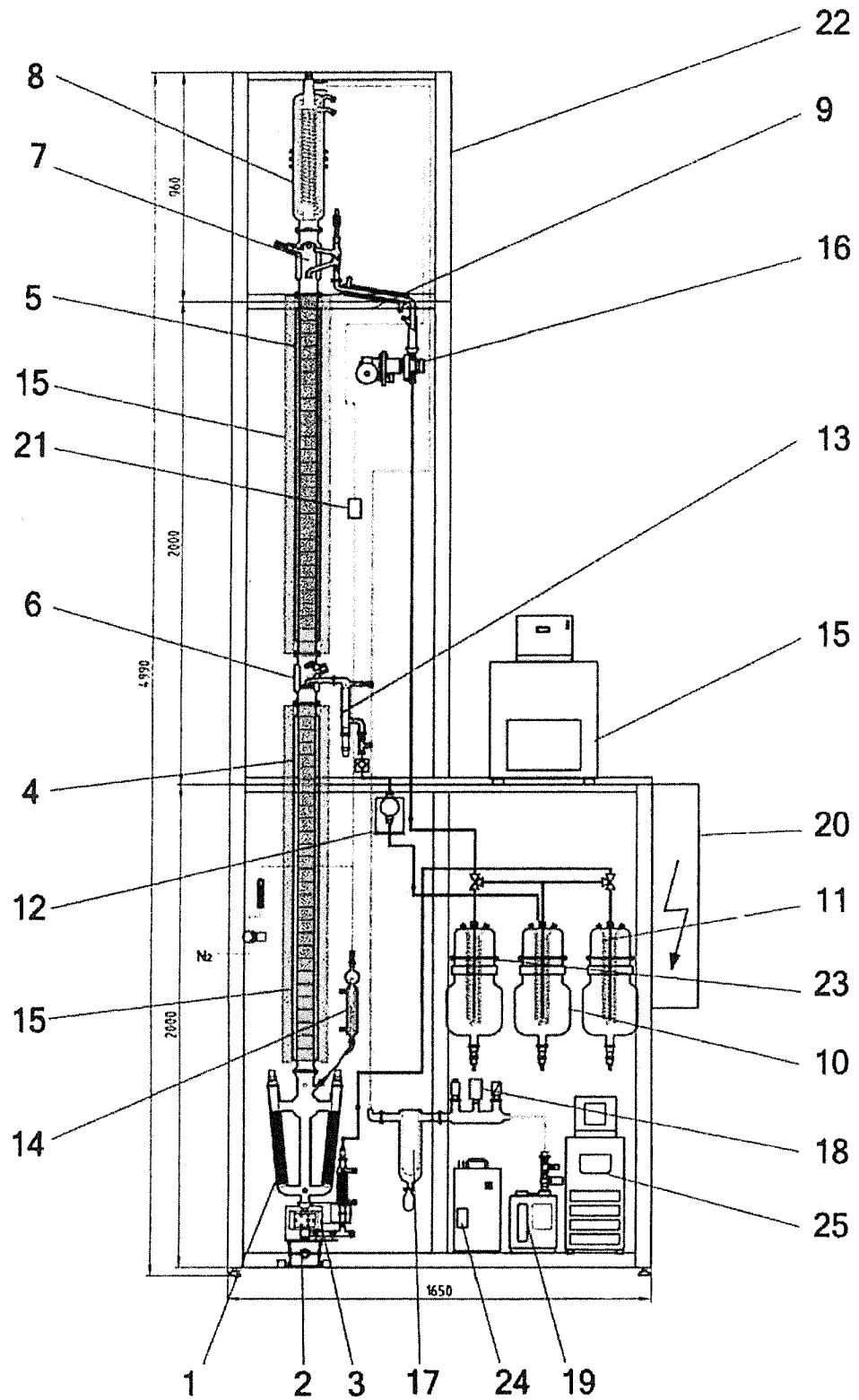
Součásti dodávky jsou následující položky:

- instalace zařízení včetně všech souvisejících činností (balení, doprava, likvidace odpadů),
- dokumentace včetně návodu v českém jazyce,
- odborné zaškolení týmu pro obsluhu přístroje (min. 2 zaměstnanci Zadavatele) v délce ale-spoň 2 pracovní dny,
- záruční doba v délce nejméně 24 měsíců
- zařízení bude instalováno v kobce 1.19 a bude připojeno na kabelový vývod C.3 (viz následující schémata).

Ilustrační fotografie kontinuální destilace dodané jinému zákazníkovi s odlišnou specifikací.



Schématické znázornění, nemusí se shodovat plně s nabízenou jednotkou. Dále v nabídce jsou jednotlivé položky popsány pod zmíněnými čísly. Položky nezobrazené ve schématu začínají číslem 26.



Poz Obj. číslo
1 0165-4-2018

Popis
Customized computer controlled distillation
system for continuous operation
PILODIST 250 UT

Počet
1

Cena/ks
5 044 000 Kč

Celkem
5 044 000 Kč

Customized Computer Controlled Continuous
Distillation System

The system is equipped with 3 column segments
DN60 with each 550 mm structured packing
(SULZER EX). The internal diameter of the feed and
take-off segment is DN60 with integrated liquid
distributors to ensure a homogenous dispersion on
the lower column packing.

The Vessels operate under atmospheric conditions
and a hermetic blocking pump systems transfers the
sample in and out of the vacuum. This enables a
completely continuous operation without vacuum
interruption for charging and discharging processes.

Technical Data:

Operation Temperature : up to 300°C

Operation Pressure : 1 – 760 Torr abs.

Column Type: DN60 mm packed column SULZER
EX

3 column segments each 550 mm (total 1650
mm)

Separation efficiency: up to 75 theor. plates under
optimal conditions

Materials in contact with product:

-stainless steel 1.4571/4404

-borosilicate glass 3.3

-quartz glass

-PTFE (Teflon)

-FKM (Viton)

Power Supply : 230/400 V, 50 Hz (other upon
request)

Dimensions (H x W x D) : max. 5,00 x 2,50 x 0,70m

The system includes the following components (the position numbers corresponds to the drawing):

1. Reboiler 2-4 L, min. 2x 1500W, up to 300°C, with Temperature Sensor
2. Vacuum Tight Gear Pump for Bottom Product Takeoff (sampling point 1)
3. Bottom Product Cooler
4. 3 Distillation Columns SULZER EX each 550 mm with Silvered Vacuum Mantle
5. not applicable
6. 2 Feed Segments between the column segments
7. Distillation Head with Reflux Divider, Solenoid Coil and Temperature Sensor, individual control of reflux ratio 0-100 : 1
8. Main Condenser
9. Distillate Cooler
10. Tempered feed vessel 30 L volume, pressure proof up to 110 kPa with inert gas inlet
11. Distillate Receiver 5000ml
12. Feed Dosing Pump up to 5000ml/h
13. Feed Heater with 350W and Temperature Sensor
14. Safety Cooler for Differential Pressure Line
15. JULABO FP50MA
Working range -30...+80°C (-50...+200°C)
Heating Power 2000W
Cooling Power 900W at 20°C

16. Vacuum Tight Gear Pump for Distillate Product Takeoff
17. Vacuum Cold Trap for Dry Ice Operation
18. Vacuum Sensor 1-1000Torr
19. Vacuum Pump 2-Stage, 18m³/h
20. Control Device Interface Box
21. Differential Pressure Sensor 0-100Torr
22. Aluminium Mounting Frame approx. 4990 x 1850 x 700 mm
23. Bottom Product Receiver
24. not applicable
25. Thermostat for tempered Receivers

26. Additional thermostat for feed vessel & distillate receiver
Heating Thermostat for the operating range -20 up to 150°C to temper feed vessel, residue vessel and distillate receiver (Corio CD 200 F)
27. Heated Line System
Complete heated lines for feed, residue and distillate for samples with high melting point
28. Heating Mantles for Columns
with automatic adiabatic control, applicable for both types of distillation columns

The system includes the following components not shown in the drawing:

- Control System (PC) IP65, Touchscreen with Software

3

rozšíření záruky ze 12 na 24 měsíců
zvýhodněná sazba 2% z ceny zařízení (obvyklá
sazba je 3,5%)

1

100 880 Kč

100 880 Kč

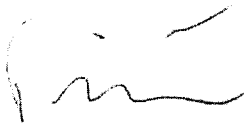
Celková cena**5 384 880 Kč****Související náklady**

Obj. číslo	Popis	Počet	Cena/ks	Celkem
UDP	Dopravné, balné, pojištění	1	65 000 Kč	65 000 Kč

Celková cena bez DPH	5 449 880 Kč
Celková cena s DPH 21%	6 594 355 Kč
DPH 21%	1 144 475 Kč

Cena	V Kč, není-li uvedeno, jedná se o cenu bez DPH
Platba	Převodem v Kč na bankovní účet
Platební podmínky	Faktura vystavená po předání, se splatností 30 dní
Dodací lhůta	150 dnů od uzavření smlouvy. Garance dodání do 28.2.2019 v případě obdržení podepsané smlouvy do 1.10.2018 nejpozději.
Záruka	24 měsíců od dodání
Místo dodání	Litvínov, Záluží 1, Chempark, stavba 2828, kobka č. 1.19
Pojištění	zakalkulováno v nabídce
Instalace, školení	zakalkulováno v nabídce
Platnost nabídky	do 30.10.2018
Servis	Zahájení servisního zásahu do 72 hodin od nahlášení na e-mail nebo telefon

V Praze dne 19.7.2018


Ing. Josef Písař
jednatel společnosti

Ing. Tomáš Balada
TECHNOPROCUR CZ, spol. s r.o.

TECHNOPROCUR CZ, spol. s r.o., Lipová 524, 252 43 Průhonice
IČO: 25103041, DIČ: CZ25103041
Zápis v OR ze dne 29.1.1997 Městským soudem v Praze oddíl C, vložka 49864
Bankovní spojení: Raiffeisenbank a.s., č.ú. 3710773001/5500

Příloha č.1 zadávací dokumentace k podlimitní veřejné zakázce „Kontinuální destilace 2“

Aparatura kontinuální destilace bude sloužit k destilačnímu dělení větších množství směsí látek a to jak surovin pro výzkumné experimenty, tak produktů z provozu výzkumných jednotek. Rovněž bude sloužit pro přípravu marketingových vzorků nových produktů.

Destilovány budou především směsi uhlovodíků v širokém rozmezí délky uhlíkového řetězce, od pentanových frakcí přes benzinové frakce, střední destiláty, aromáty (četně vícejaderných - např. naftalen a jeho alkylderiváty), až po voskové frakce z Fischer-Tropschovy syntézy. Destilovány budou rovněž směsi kyslíkatých látek ze zpracování biomasy, obsahující alkoholy, estery, étery, aldehydy, ketony, fenoly i mastné kyseliny.

1. Minimální technické požadavky:

Požadavky	Vyjádření účastníka (účastník uvede specifikace, které splňuje jím nabízené vybavení)
Přístroj	
Kolona vnitřního průměru min. 50 mm, složená ze tří dílů (sekcí) spojených rozebíratelným způsobem, a umístěním nástřikových míst (celkem 2) mezi sousedními sekcemi	Splňuje, kolona DN60
Vnitřek kolony vyplněný destilační výplní, vyjímatelnou bez destrukce kolony nebo kterékoliv její části, volenou tak, aby celková účinnost kolony dosahovala za optimálních pracovních podmínek alespoň 50 teoretických pater, testováno na směsi uhlovodíků.	Splňuje, 3x550mm Sultzer EX, více než 50TP
Možnost provozování při atmosférickém i sníženém tlaku	Splňuje, 1-760 Torr abs.
Dolní limit pracovního tlaku 2,0 mbar	Splňuje
Horní limit pracovní teploty kolony minimálně 250 °C	splňuje
Konstrukce nástřikových míst, zajišťující nástřik kapaliny do osy kolony	splňuje
Konstrukce destilační kolony s pláštěm, zajišťujícím adiabatický režim, tj. s co nejnižšími ztrátami tepla vedením přes stěnu kolony a s kompenzací tepelných ztrát přídatným elektrickým ohřevem samostatně regulovatelným pro každou sekci kolony	splňuje
Konstrukční materiál všech částí v přímém kontaktu se zpracovávanými médii odolný vůči uhlovodíkům, organickým kyselinám a aldehydům	Kontaktní materiály: -stainless steel 1.4571/4404 -borosilicate glass 3.3 -quartz glass -PTFE (Teflon) -FKM (Viton)
Zařízení pro generaci a řízení vakua	splňuje
Nástřikové čerpadlo pro nástřik v rozmezí 0,5 – 2 l/h	splňuje
Zásobník nástřiku objemu minimálně 30 l, s možností temperace v rozmezí 0 až 150 °C, včetně dodávky externího zařízení (termostatu) pro tuto temperaci a pro tlak 100 – 110 kPa s možností inertizace plynového prostoru	splňuje
Nástřikové trasy, umožňující variantní používání obou nástřikových míst, s možností ohřevu tras do 150 °C	splňuje
Předehříváč nástřiku (co nejbližší ke vstupu do kolony) – výstupní	splňuje

teplota 150 °C při nástřiku 2l/h (pro střední ropný destilát) ¹	
Odnímatelná destilační hlava i vařák	splňuje
Destilační hlava temperovaná chladicí (ohřívací) kapalinou v rozmezí teplot 0 °C až 100 °C včetně dodávky externího zařízení (termostatu) pro tuto teplotu	splňuje
Konstrukce umožňující nastavení a kontrolu poměru reflux: destilát v rozmezí 0 až 10:1	Splňuje, 0 až 100:1
Možnost temperace plynových cest destilační hlavy i veškerých tras odtahu destilátu (až po hranice aparatury) v rozmezí teplot 0°C až 100 °C, v optimálním případě systém, napojitelný na termostat, zajišťující chlazení (ohřev) destilační hlavy.	splňuje
Elektricky ohříváný vařák s možností odtahu destilačního zbytku ze dna vařáku	splňuje
Objem vařáku 2-4 l	splňuje
Pracovní teplota vařáku do 300°C.	splňuje
Systém kontinuálního odtahu destilačního zbytku, pracující v celém rozsahu pracovních tlaků, s nastavitelným průtokem v rozmezí 0,1 až 1,5 l/h, s chladičem pro předchlazení destilačního zbytku z maximální teploty vařáku na 50 až 100 °C.	splňuje
Systém řízení a regulace	
Snímání a elektronická archivace hodnot teploty na hlavě, ve vařáku a na nástřikových patrech	Splňuje
Měření, regulace a archivace naměřených hodnot tlaku na hlavě kolony	Splňuje
Měření, archivace tlakové diference na koloně	Splňuje
Elektronická regulace příkonu topení vařáku	Splňuje
Elektronická regulace příkonu topení kolony – samostatná regulace každé sekce a měření teploty v každé sekci	Splňuje
Řízení refluxu kolony	Splňuje
Možnost nastavení všech regulovaných hodnot pomocí PC	Splňuje
Řízení a měření hodnot nástřiku a odtahu vařákového zbytku – archivace měřených hodnot pomocí PC	Splňuje
Sběr a archivace všech měřených hodnot pomocí PC	Splňuje
Možnost exportu naměřených a ukládaných dat ve formátu čitelném některým z programů Microsoft Office – optimálně Excel	Splňuje
Řídící PC jako součást dodávky	Splňuje, průmyslové s IP65 s dotykovou obrazovkou
Geometrie aparatury	
Maximální výška: 5m	Splňuje
Maximální šířka: 2,5 m	Splňuje
Maximální hloubka: 0,7 m	splňuje

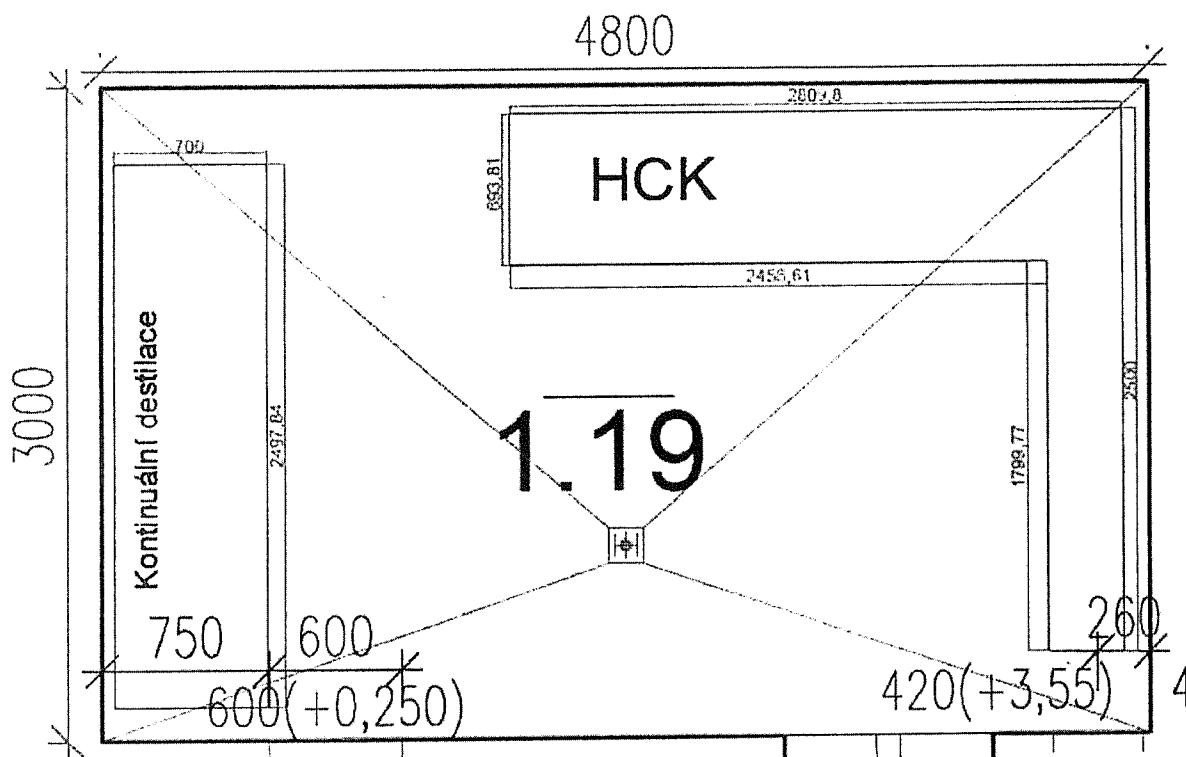
2. Součásti dodávky jsou následující položky:

- instalace zařízení včetně všech souvisejících činností (balení, doprava, likvidace odpadů),
- dokumentace včetně návodu v českém jazyce,

- odborné zaškolení týmu pro obsluhu přístroje (min. 2 zaměstnanci Zadavatele) v délce alespoň 2 pracovní dny,
- záruční doba v délce nejméně 24 měsíců
- zařízení bude instalováno v kobce 1.19 a bude připojeno na kabelový vývod C.3 (viz následující schémata).

Popis kobky 1.19

Kontinuální destilace bude umístěná v areálu Chempark, stavbě 2828, kobka č. 1.19, kde je normální prašné prostředí. Základní rozměry kobky jsou výška 5 m x šířka 4,8 m x hloubka 3 m. Západní strana kobky je osazena zásuvkovým rozvodem ve výšce 1 m cca 0,2 m od krajů severní a jižní stěny. Na severní straně, zhruba ve středu stěny jsou uloženy tři kabelové vývody (C3, C4, C5) CYKY – J 5x6 o celkovém jističení 25A, (LPN – 25C – 3N). Pro kontinuální destilaci je uvažován jako napájecí kabel vývod „C3“. Osvětlení (zářivková tělesa) je umístěné na západní straně ve výšce cca 2 m a cca v 5 m. V rohu severní a západní strany jsou umístěny dva snímače plynové detekce ve výšce cca 2 m. Na východní straně je uložen radiátor topení, havarijní odtah - (trubka o průměru 0,3 m do výšky cca 3,5 m od podlahy). Okna jsou na jižní straně, spodní hrana okna je od podlahy cca 3,8 m a šířka jednoho okna je 1,5 m. Kobka disponuje dvěma okny o stejném rozměru. Podlaha je z betonového potěru a je spádovaná do odpadního kanálku.



¹ Pro temperaci celé nástříkové trasy lze využít tentýž termostat

Ing. Josef Pišar
 jednatel společnosti
 Technická společnost s.r.o.

Popis zajištění servisní činnosti

Název přístroje: PILODIST 250 UT

Záruční i mimozáruční servis výše uvedeného přístroje je zajištěn servisními technikami, kteří jsou držiteli oprávnění k údržbě a servisu tohoto přístroje. Dodavatel je povinen udržovat po dobu plnění dle smlouvy a dále po dobu 6 let od převzetí plnění dle předmětu smlouvy servisní tým, jehož alespoň jeden člen:

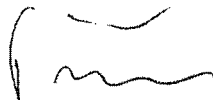
- je oprávněn k práci na elektrických zařízeních do 400 V dle vyhlášky č. 50/1978 Sb., o odborné způsobilosti v elektrotechnice, ve znění pozdějších předpisů, minimálně v úrovni „Pracovníci pro samostatnou činnost“ dle § 6 vyhlášky nebo srovnatelné v rámci EU;
- má praxi v servisní činnosti k typu zařízení odpovídajícímu požadovanému zařízení v minimální délce 1 let;
- je oprávněn k servisní činnosti k typu zařízení odpovídajícímu požadovanému zařízení;
- je schopen komunikace v českém, slovenském nebo anglickém jazyce.

Ceny servisních zásahů a závazné lhůty jsou upraveny platnou legislativou a závazným návrhem smlouvy, jejíž vzor je přílohou č. 2 zadávací dokumentace pro podlimitní veřejnou zakázku s názvem „Kontinuální destilace 2“.

Záruční i mimozáruční servisní požadavky může objednatel uplatnit e-mailem, telefonicky nebo písemnou formou, a to na následujících kontaktech:

Ing. Tomáš Balada, tomas.balada@technoprocur.cz, 724111889, Lipová 524, Průhonice 243 52

V Průhonicích dne 27.7.2018



TECHNOPROCUR CZ, spol. s r.o.

Ing. Josef Pišan

Jednatel společnosti

Technoprocur CZ, spol. s r.o.
Průhonice 243 52

UNIPETROL RPA

Bezpečnost (Bezpečnost práce, ochrana zdraví, požární ochrana, prevence závažné havárie, přeprava nebezpečných věcí, ochrana areálu) a ochrana životního prostředí

Podmínky objednatele pro činnost zhotovitele a jeho subdodavatelů:

A. Obecné podmínky

1. Zajistit péči o bezpečnost, požární ochranu, ochranu zdraví, hygienu práce, prevenci závažných havárií, přepravu nebezpečných věcí (ADR/RID), ochranu areálu a ochranu životního prostředí a provádět práce v souladu s ustanoveními obecně platných právních a ostatních předpisů, technických norem, interních norem objednatele a příslušné obchodní smlouvy.
2. Seznámit se se Závaznými normami a informacemi uvedenými na internetové adrese společnosti UNIPETROL RPA, s.r.o. <http://www.unipetrolrpa.cz/cs/sluzby-areal/chempark-zaluzi/zavazne-normy-a-informace/>, plnit ustanovení těchto norem a informací při všech aktivitách v Chemparku Záluží a před vlastním zahájením prací zajistit v rozsahu vykonávaných činností prokazatelné seznámení svých zaměstnanců s příslušnými Závaznými normami a informacemi.
3. Seznámit se s dalšími dokumenty, požadavky a informacemi, jejichž plnění je vyžadováno, jejich předání je zajištěno fyzicky nebo zpřístupněno sdílením elektronickou formou a zajistit v tomto rozsahu prokazatelné seznámení svých zaměstnanců a plnit ustanovení těchto dokumentů, požadavků a informací při všech činnostech realizovaných v Chemparku Záluží.
4. Přenést veškeré požadavky objednatele na své dodavatele a na vyžádání poskytnout seznam všech těchto dodavatelů a jejich zaměstnanců, kteří pro něho z titulu Objednávky/Smlouvy vykonávají/budou vykonávat činnost.
5. Podrobit se kontrolám a auditům organizovaných objednatelem za účelem ověření závazných podmínek týkajících se jednotlivých oblastí integrovaného systému řízení, poskytnout při těchto činnostech potřebné informace a neprodleně realizovat projednaná nápravná opatření.
6. Podrobit se rozhodnutí osob oprávněných ke kontrolní činnosti a na jejich pokyn okamžitě zastavit práce dojde-li k případům ohrožení života a zdraví osob a k možným mimořádným událostem a škodám.
7. Zachovávat při plnění předmětu této smlouvy pořádek na pracovišti, odstranit na svůj náklad veškeré zaviněné úniky do životního prostředí a poškození, a to i v místech mimo vlastní pracoviště.

B. Nakládání s odpady.

8. Není-li příslušnou obchodní smlouvou stanoveno jinak, je zhotovitel, při jehož činnosti v areálu vznikne odpad, vždy původcem tohoto odpadu.
9. Zhotovitel je povinen nakládat se vzniklým odpadem na vlastní náklady a v souladu s ustanoveními zákona o odpadech, tzn. zajišťovat třídění, přepravu až po předání ke konečnému využití nebo odstranění odpadu včetně dalších navazujících činností. Odstranění popř. využití odpadů musí mít smluvně zajištěno prostřednictvím oprávněné osoby ve smyslu zákona o odpadech. K tomu je zhotovitel dále povinen:
 - a) Vlastnit nebo mít pronajaty nádoby pro shromažďování odpadů, které svým technickým stavem a označením odpovídají odpadu, pro který jsou určeny.
 - b) Neukládat odpady vzniklé jeho činností do shromažďovacích nádob jiných subjektů bez jejich předchozího souhlasu.
 - c) Nevyužívat k dočasnému shromažďování odpadů venkovní nebo vnitřní prostory objektů bez písemného povolení vedoucího obvodu.
 - d) Při shromažďování odpadů zajistit, aby nedocházelo k poškozování ŽP nebo únikům odpadů do okolí. Dále je povinen shromažďovací místo řádně označit, tj. dle vyhl. č. 383/2001.
 - e) Neumísťovat odpady mimo shromažďovací prostředky (jenž musí být označené dle platné právní úpravy) s výjimkou dočasného skládky neznečištěné zeminy, nekontaminovaného kovového šrotu nebo stavební sutě před jejich odvozem ke konečnému využití nebo odstranění.

- f) Předávat, pokud není smlouvou určeno jinak, veškerý využitelný odpad (kovy, plasty, papír, odpadní oleje) vzniklý při realizaci díla na místo stanovené smluvním partnerem. Platí pro zhotovitele.
- g) Předávat odpady pouze osobám, které vlastní oprávnění k provozování zařízení na využití těchto odpadů, jejich odstraňování, sběr, nebo výkup.
- h) Mít souhlas příslušného orgánu státní správy pro nakládání s nebezpečnými odpady.
- i) Předložit smluvnímu partnerovi souhlasné rozhodnutí Krajské hygienické stanice v Mostě pro nakládání s odpady s obsahem azbestu (pokud tyto odpady vznikají).
- j) Prokázat, že použité prostředky pro přepravu nebezpečných odpadů v nadlimitním množství podle předpisu ADR jsou vybaveny a označeny v souladu s tímto předpisem a řidiči těchto prostředků jsou odpovídajícím způsobem proškoleni.
- k) Vlastnit příslušná oprávnění k odstraňování nebo využívání odpadů vzniklých v průběhu své podnikatelské činnosti v areálu. Tyto musí být vystaveny orgány státní správy (Krajský úřad, Městský úřad-odbor ŽP, Živnostenský úřad).
- l) Vést jako původce odpadů evidenci v rozsahu stanoveném zákonem o odpadech a jeho prováděcími předpisy. Platí pro původce odpadu.
- m) Předat jako součást dokladů o zhotovení a převzetí díla smluvním partnerem, kopie těch dokladů, kterými zhotovitel prokáže způsob odstranění nebo využití odpadů (vážní listy a evidenční listy pro přepravu nebezpečných odpadů). Nájemce je pak povinen, kdykoliv na požádání smluvním partnerem (event. HSE&Q), předložit doklady související s odstraněním, nebo využitím odpadů – tedy průběžnou evidenci odpadů, váženky a roční hlášení příslušnému městskému úřadu popř. magistrátu).
- n) Provádět přepravu odpadů k jejich konečnému odstranění nebo využití výhradně přes bránu č.5 (Minerva) . Přitom je nutné mít řádně vyplněnou a potvrzenou „Propustku přes bránu č.5“. Tuto je nutno spolu s potvrzením o vzniku odpadu vyžádat u smluvního partnera. Veškeré výše uvedené formuláře lze získat na <http://www.unipetrolrpa.cz/cs/sluzby-areal/chempark-zaluzi/zavazne-normy-a-informace/> Vybavit odpad, který je předáván ke konečnému odstranění nebo využití, zákonem požadovanými doklady (u nebezpečných odpadů navíc identifikačním listem nebezpečného odpadu, evidenčním listem pro přepravu nebezpečných odpadů, dokladem o fyzikálně chemických vlastnostech odpadu apod.).

C. Ochrana ovzduší

10. Zhotovitel, provozující v areálu zdroj znečišťování ovzduší ve smyslu zákona o ochraně ovzduší, je povinen v případě vzniku havarijního úniku na tomto provozovaném zdroji:
- neprodleně informovat o této skutečnosti Odbor operativního řízení výroby (3111/2111). Uvést zpětný kontakt na kompetentního pracovníka a jeho tel. číslo.
 - neprodleně po vyhotovení, zaslat HSE&Q (d.s. 431, fax 476164906) kopii zprávy o vyhodnocení havárie a stanovených nápravných opatřeních předaných na CIŽP.
11. V období vyhlášených stupňů regulace je zhotovitel/nájemce povinen řídit se pokyny Odbor operativního řízení podle "Regulačního řádu SVRS, platný pro UNIPETROL RPA".

D. Staré ekologické zátěže a ochrana vod

12. V rámci plánované činnosti, při kterých se předpokládá odtěžení zeminy (stavební suti) v množství vyšším než 30 m³ nahlásit tuto činnost při výběru staveniště, nejpozději však do 70 kalendářních dnů před zahájením zemních (demoličních) prací, úseku HSE&Q (tel. 2617) dle Směrnice 372 a řídit se jejím ustanovením.
13. V případě, že v rámci činnosti dojde k poškození nebo zničení vrtu, oznámit tuto skutečnost neprodleně HSE&Q, včetně určení viníka. Nebude-li možné zjistit viníka poškození nebo zničení vrtu, bude náklady na opravu vrtu nebo vybudování náhradního vrtu hradit společnost, která dle Směrnice 704 spravuje obvod, v němž se poškozený, nebo zničený sanační vrt nacházel. Opravu nebo náhradu vrtu bude odborně zajišťovat HSE&Q ve spolupráci s firmou Aquatest.
14. V případě, že nakládá se závadnými látkami nebo s látkami se zvýšeným nebezpečím (viz zákon č. 254/2001 Sb.) v rozsahu větším než je stanoveno vyhláškou MŽP č. 450/2005 Sb. (15 kg a

- výše), vypracovat plán opatření pro případ havárie (havarijní plán pro ochranu vod v rozsahu činností relevantních pro chemickou havárii spojenou s ohrožením nebo zhoršením jakosti podzemních a povrchových vod nebo horninového prostředí).
15. Při nakládání s halogenovanými rozpouštědly (např. perchlor, trichloreten, chloroform) neprodleně požádat HSE&Q (tel. 2617) o souhlas s nakládáním, zajistit proškolení osob, které přicházejí do styku s těmito látkami a vést o nakládání evidenci.
 16. Zabezpečit místa možných úkapů a úniků při manipulaci s nebezpečnými látkami (NL) záchytnými nádobami nebo záchytnými a havarijními jímkami (vaničkami) a vhodnými sorpčními prostředky.
 17. Zabezpečit sklady NL nepropustnou úpravou proti úniku NL do podzemních vod (např. nepropustným soklem stěn a zvýšeným prahem ve vstupních otvorech), vybavit je zásahovými prostředky k zachycení možných úkapů a úniků při manipulaci (např. nádoby k zachycení uniklých NL, sorpční prostředky apod.) a vhodnými prostředky pro předlékařskou první pomoc a pro očistu osob
 18. Při nakládání s látkami nebezpečnými vodám manipulovat s NL pouze na zpevněných a vodohospodářsky zabezpečených plochách, neohrožovat jakost vod v kanalizační síti a neohrožovat kvalitu povrchových a podzemních vod
 19. Provozovat na svých pracovištích pouze taková technologická zařízení a provádět takové činnosti, které byly řádně projednány s příslušnými útvary smluvního partnera, pro které byly vydány příslušné souhlasy orgánů státní správy (např. Jednotka Energetické služby - doplňující smlouva) a HSE&Q (tel. 2617).
 20. Vypouštět odpadní vodu do čistírenského zařízení v místě a způsobem k tomu určeným rozhodnutím příslušného státního orgánu, na základě podmínek stanovených HSE&Q (tel. 2617) nebo doplňující smlouvou, dodržovat zákaz jejich vypouštění do kanalizace a zákaz jejich neoprávněného zneškodňování v areálu nebo mimo areál společnosti.
 21. Při havárii, při které může dojít k ohrožení nebo zhoršení jakosti podzemních nebo povrchových vod, nebo horninového prostředí, postupovat v souladu se Směrnicí 444/1 - tj. ohlásit havárii na Odbor operativního řízení výroby (3111/2111) nebo HZSP (3000). Dále odstranit bezodkladně příčiny havárie a její škodlivé následky nebo alespoň tyto následky minimalizovat.
 22. Umožnit kontrolu využívaných prostorů a pozemků k ověření souladu nakládání se závadnými látkami s platnou legislativou a interními směrnici a poskytnout nezbytné podklady ke kontrole. Neplnění povinností na úseku ochrany životního prostředí může být důvodem postihu Zhotovitele ze strany orgánů životního prostředí. Opakovaná porušení podmínek ochrany životního prostředí mohou být důvodem k odstoupení od smlouvy.
 23. Vypouštění vody do kanalizační sítě smí být prováděno jen po projednání s majitelem kanalizační sítě.
 24. Odběr vody z podzemních rozvodů a hydrantů smí být prováděn jen se souhlasem Objednatele.

E. Bezpečnost, Bezpečnost práce a ochrana zdraví (BOZP), požární ochrana (PO)

Zhotovitel se zavazuje:

25. Vykonávat veškeré práce pouze odborně a zdravotně způsobilými zaměstnanci.
26. Seznámit se s riziky možného ohrožení života a zdraví osob vázanými k Chemparku Záluží a plnit stanovená opatření uvedená prostřednictvím dokumentů uvedených na adrese <http://www.unipetrolrpa.cz/cs/sluzby-areal/chempark-zaluzi/zavazne-normy-a-informace/>, (např. vybavit stanovenými OOP své zaměstnance, zajistit vybavení zaměstnanců svých dodavatelů a samostatně podnikajících fyzických osob, které pro něho budou vykonávat činnost a kontrolovat jejich používání při práci).
27. Zajišťovat BOZP samostatně podnikajících fyzických osob, které pro něho budou vykonávat činnost z titulu Objednávky/Smlouvy tak, jako by se jednalo o jeho zaměstnance s tím, že zajistí, aby tyto osoby byly pojištěny pro případ jejich tělesné újmy nebo smrti v souvislosti s plněním závazků zhotovitele.
28. Na vyžádání poskytnout Objednateli doklady o odborné a zdravotní způsobilosti všech osob, které pro výkon činností z titulu této Objednávky/Smlouvy využívá/bude využívat

29. Zajistit pro objednatele písemnou informaci o rizikách vyplývajících z charakteru jeho prací, která mohou ohrozit bezpečnost a zdraví zaměstnanců objednatele, případně dalších osob které se v areálu Objednatele pohybují s jeho vědomím.
30. Zajistit účast svých zaměstnanců, zaměstnanců svých dodavatelů a samostatně podnikajících fyzických osob, které pro něho budou vykonávat činnost na vstupních a opakovaných školeních BOZP a PO, a na dalších školeních, která bude Objednatel vyžadovat.
31. V případě zaměstnávání cizích státních příslušníků zajistit, aby v každé pracovní skupině byl minimálně jeden pracovník schopný tlumočit a zajistit přenesení informací jak při pracovní činnosti, tak při řešení mimořádných situací.
32. Řídit se ustanoveními protokolu o předání pracoviště.
33. Zajistit bezpečnosti všech osob pohybujících se s vědomím zhotovitele na jím převzatém pracovišti.
34. Zajistit vlastní řízení postupu prací, vyžadovat a kontrolovat dodržování právních a ostatních předpisů, technických norem a všech dalších předpisů a požadavků stanovených smlouvou ze strany svých zaměstnanců a zaměstnanců dodavatelů.
35. Zajistit koordinaci činností svých zaměstnanců a zaměstnanců svých dodavatelů, případně dalších subjektů, bylo li tak určeno v rámci předání pracoviště, v rámci plánu zajištění bezpečnosti na stanovišti, nebo v rámci Povolení k práci.

F. Přeprava nebezpečných věcí

36. V případě, že Zhotovitel k realizaci díla potřebuje do areálu společnosti dopravit v nadlimitním množství nebezpečné věci podléhající Dohodě ADR a/nebo Řádu RID zajistí (svými zaměstnanci, případně zaměstnanci svého smluvního dopravce) pro jejich přepravu do areálu splnění všech požadavků příloh Dohody ADR a/nebo Řádu RID (např. splnění povinností hlavních a ostatních účastníků přepravy nebezpečných věcí, použití pouze schválených obalů pro přepravu nebezpečných věcí, řádné označení obalů a vozidel bezpečnostními značkami, oranžovými tabulkami a dalšími předepsanými označeními v požadovaném provedení, osvědčení u osob/vozidel pro přepravu nebezpečných věcí, zajištění bezpečné vykládky a bezpečné uložení věcí, ohlášení případné nehody při přepravě po areálu objednateli a u vysoce rizikových nebezpečných věcí zpracování, zavedení a používání Bezpečnostního plánu pro přepravu vysoce rizikových nebezpečných věcí).

Závazky objednatele pro činnost zhotovitel a jeho subdodavatelů:

37. Zajistit pro zaměstnance Zhotovitele, zaměstnance jeho dodavatelů a samostatně podnikající fyzické osoby, které pro ně budou vykonávat činnost vstupní a následná bezpečnostní školení, případně další školení, která vyloučnou ze zajištění podmínek bezpečnosti.
38. Předat Zhotoviteli organizační a řídicí normy Objednatele (které nejsou zveřejněny na webové adrese dle čl. 2 Obecných podmínek), jejichž dodržování bude na Zhotoviteli vyžadováno s ohledem na charakter jeho činnosti v tištěné, elektronické podobě (CD, DVD, sdílením apod.).
39. Protokolárně předat pracoviště, včetně stanovení podmínek vystavování povolení k práci a zajištění podmínek PO, podmínek sociálních a hygienických.
40. V rámci jednotného systému zajištění lékařské služby první pomoci stanoveného ve vazbě na identifikovaná rizika možného ohrožení života a zdraví osob zajistit provozování LSPP.
41. Seznámit zhotovitele se systémem stanovišť pro případ přivolání lékařské služby první pomoci
42. Zajistit požární ochranu prostřednictvím HZS Podniku.
43. Zajistit povinnosti provozovatele vyhrazených zdvihacích zařízení používaných zhotovitelem v provozních budovách, které jsou v majetku objednatele, poskytnout zdvihací techniku instalovanou v jeho provozních budovách oprávněným jeřábníkům zhotovitele.
44. Umožnit vjezd vozidel zhotovitele na jeho pracoviště za podmínek stanovených na webové adrese dle čl. 2 Obecných podmínek.
45. Seznámit Zhotovitele v potřebném rozsahu s havarijním plánem výroby / útvaru s příslušnými evakuačními místy a žádoucím chováním v případě vzniku nežádoucí mimořádné události na výrobně/útvary nebo v jeho okolí.

46. Poskytnout Zhotoviteli potřebné informace a poradenství pro zpracování vlastních havarijních pokynů / evakuačních plánů.

Sankce v oblasti bezpečnosti

47. Porušení předpisů v oblasti bezpečnosti se řeší v souladu se směrnicí S 402/1 Sankce v oblasti bezpečnosti, opakované porušování bezpečnostních předpisů je hodnoceno jako závažně porušení smlouvy a může být důvodem k odstoupení od smlouvy ze strany objednatele.



Ing. Josef Pišar
jednatel společnosti



Unipetrol RPA
ORLEN GROUP

SMLOUVA o DÍLO číslo:

Objednatel:	UNIPETROL RPA, s.r.o.	Evidenční číslo objednatele:	
Zhotovitel:		Evidenční číslo zhotovitele:	

Služby objednatele

OBJEDNATEL zajistí za úplaty veškerá potřebná media a energie na definované hranice staveniště za těchto podmínek:

Vybraný ZHOTOVITEL uzavře samostatné obchodní smlouvy na odběr energií a doplňkových služeb, které bude využívat při provádění stavebních nebo montážních prací a na vyčleněném zařízení staveniště ke zhotovení předmětu díla v rámci uzavřeného smluvního vztahu. Technické a obchodní podmínky samostatných smluv je nutno projednat s jednotlivými správci. Uzavření potřebných smluv si zajistí vybraný zhotovitel před zahájením prací nebo před zahájením čerpání služeb a potřeb plynoucích z postupu provádění předmětu díla.

1. Služby poskytované prostřednictvím Zákaznického centra Chempark

Na uvedeném pracovišti je možné uzavřít pouze jednu smlouvu pro poskytnutí pronájmu prostor, území a všech požadovaných a dostupných služeb. Nasmlouvané nájem a služby jsou fakturovány měsíčně jednou fakturou. Na zákaznickém centru jsou k dispozici potřebné informace o poskytovaných službách včetně detailních ceníků.

Kontakt: Jana Korelová tel.č.: 47-616-4154, MT: 736505391
Jindřiška Šplíchalová tel.č.: 47-616-4215, MT: 736505392
e-mail: najmy.sluzby@unipetrol.cz

Pokud jsou pro potřebu specifikace požadavku nutné další technické informace o příslušné službě, je možné se s ohledem na charakter dotazu obrátit na uvedené kontaktní osoby:

Služby poskytované prostřednictvím Zákaznického centra:

- a) Pronájmy (nebytové prostory, pozemky, související majetek – vybavení)
Ing. Petr Klimeš tel.č.: 47-616-4002 petr.klimes@unipetrol.cz
- b) Vjezdy do areálu
Ladislava Mikešová tel.č.: 47-616-2497 ladislava.mikesova@unipetrol.cz
- c) Telekomunikační služby
Ing. Jaroslav Fojtík tel.č.: 47-616-4001 jaroslav.fojtik@unipetrol.cz
- d) Služby střediska dýchací techniky
Tomáš Palička tel.č.: 47-616-4293 tomas.palicka@unipetrol.cz
- e) Služby informačních technologií
Help Desk tel.č.: 47-616-6633 helpdesk@unipetrol.cz
- f) Služby knihovny
Ing. Miroslava Šulcová tel.č.: 47-616-2046 miroslava.sulcova@unipetrol.cz
- g) Poštovní služby
Ing. Jindřich Mužík tel.č.: 47-616-3920 jindrich.muzik@unipetrol.cz



Unipetrol RPA
ORLEN GROUP


SMLOUVA o DÍLO číslo:

Objednatel:	UNIPETROL RPA, s.r.o.	Evidenční číslo objednatele:	
Zhotovitel:		Evidenční číslo zhotovitele:	

- h) Prodej sodové vody
Ing. Jindřich Mužík tel.č.: 47-616-3920 jindrich.muzik@unipetrol.cz
- i) Logistické služby
- Spediční služby
 - Služby celního jednání
 - Vážení na centrální autováze
- Ing. Martin Jupa tel.č.:47-616-4354 martin.jupa@unipetrol.cz
- Manipulační a skladovací služby
 - Půjčování pracovních oděvů
- Anna Pešičková tel.č.:47-616-2235 anna.pesickova@unipetrol.cz
- j) Pohotovostní vozy, Půjčovna vozidel, Mytí a čištění osobních vozidel, odtah, pneuservis
tel.č.: 47-616-5344
- k) Svoz, odstranění a využití odpadů
Jindřiška Šplíchalová tel.č.: 47-616-4215 jindriska.splichalova@unipetrol.cz
- l) Služby technického dozoru
Ing. Bohuslav Mach tel.č.: 47-616-2173 bohuslav.mach@unipetrol.cz
- m) Služby zkušební materiálu a koroze
Ing. Bohuslav Mach tel.č.: 47-616-2173 bohuslav.mach@unipetrol.cz
- n) Služby defektoskopie a diagnostiky
Ing. Bohuslav Mach tel.č.: 47-616-2173 bohuslav.mach@unipetrol.cz
- o) Dodávka technických norem
Ing. Pavel Dobrovský tel.č.: 47-616-6165 pavel.dobrovsky@unipetrol.cz
- p) Poskytování reprografických a dokumentačních služeb
Ing. Pavel Dobrovský tel.č.: 47-616-6165 pavel.dobrovsky@unipetrol.cz
- q) Geodetické služby
Ing. Miloš Hezký tel.č.: 47-616-4539 milos.hezky@unipetrol.cz
- r) Prodej majetku (dopravní prostředky, movitý a nemovitý majetek)
Dana Kadlecová tel.č.: 47-616-5281 dana.kadlecova@unipetrol.cz

2. Odběr elektrické energie, páry, vody

Pro zajištění příslušných dodávek energií, vod a technických plynů a službu čištění odpadních vod je třeba kontaktovat níže uvedené obchodní místo, kde je možné získat potřebné informace o dodávkách energií a dalších médií, o podkladech potřebných k uzavření smlouvy a o cenách jednotlivých médií, energetických služeb a produktů.

 Unipetrol RPA ORLEN GROUP		SMLOUVA o DÍLO číslo:	
Objednatel:	UNIPETROL RPA, s.r.o.	Evidenční číslo objednatele:	
Zhotovitel:		Evidenční číslo zhotovitele:	

Kontakt: Ing. Jitka Kadlecová tel.č.: 47-616-3639
e-mail: jitka.kadlecova@unipetrol.cz

3. Stravování

DORA Gastro a.s.

Kontakt: p. Jaromír Vitha -vedoucí provozu Záluží tel.č.: 47-616-3118

MT: 606628489 e-mail: jvitha@dora.cz

4. Železniční vlečka

UNIPETROL DOPRAVA, s.r.o.

Kontakt: Ing. Luděk Mizuň – vedoucí odb. přepravy tel.č.: 47-616-4081

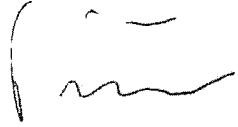
e-mail: ludek.mizun@unipetrol.cz

5. Zdravotní péče

Paracelsus, s.r.o.

Kontakt: Ing. Vítězslav Novák – jednatel společnosti tel.č.: 47-616-5654

e-mail: novak@paracelsus.cz


 Ing. Josef Pišán
 jednatel společnosti